

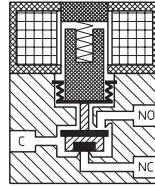
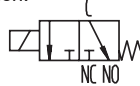
Typ QE 603

3/2-Wege-Umschaltventil
mit Faltenbalgtrennung



Anwendung

Neutrale und aggressive Flüssigkeiten, Gase und Dämpfe. Die Werkstoffe sind physiologisch unbedenklich.



Typ/ Best.-Nr.	Nennweite [mm]	Anschluß	Druck [bar]		kv-Wert [m³/h]	Gewicht [kg]
			AC	DC		
QE 603-001	2,0	1/4"- NPT	0 - 1	0 - 1	0,11	0,390
QE 603-002	3,0	1/4"- NPT	0 - 1	0 - 1	0,23	0,390
QE 603-003	4,0	1/4"- NPT	0 - 1	0 - 1	0,39	0,390
QE 603-004	5,0	1/4"- NPT	0 - 1	0 - 1	0,48	0,390

Dichtwerkstoff: Z (FFPM)

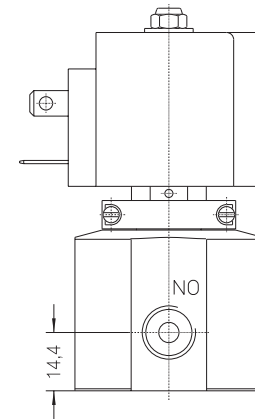
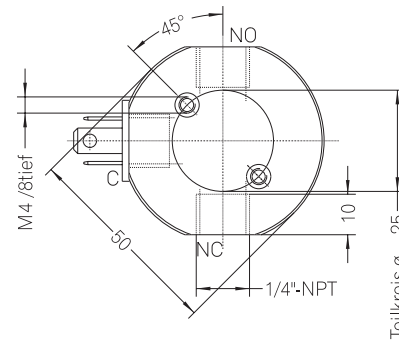
Gehäusewerkstoff: PTFE
 Innenteile: PTFE
 Einbaulage: beliebig, bevorzugt steh.
 Max. Umgebungstemp.: 50 °C
 Viskosität des Mediums: max. 21 mm²/s (3 °E)
 Statischer Druck: max. 1 bar
 Standardspannungen: DC: 24 V, 12 V
 AC: 230 V, 115 V, 42 V,
 24 V, 12 V (50 oder 60 Hz)

Leistungsaufnahme: 11 VA / 8 W
 Zul. Spannungstoleranz: -15%... +10%
 Rel. Einschaltdauer (ED): 100%
 Schalthäufigkeit: max. 300/min
 Schutzart EN 60529: IP 54
 Spulenausführung AC: Y

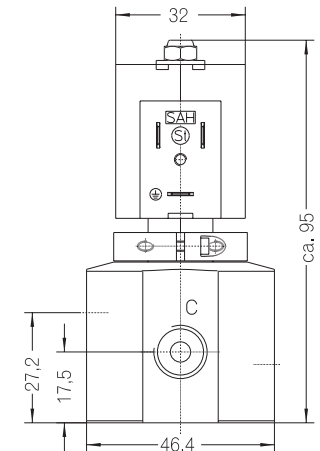
246

Andere Ausführungen auf Anfrage

staiger



Technische Änderungen vorbehalten



247